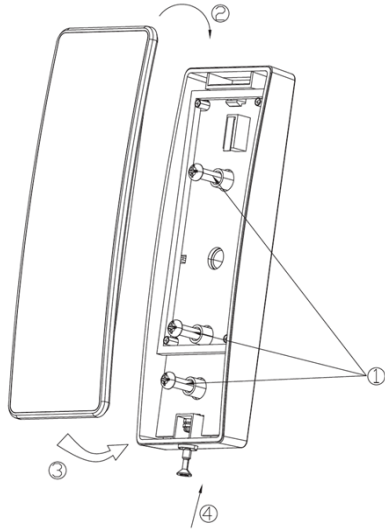


双技术非接触智能读卡器安装说明书

安装方式:

1. 先拆下前面板，将底壳用螺丝固定到安装墙壁上①
2. 将前面板扣到底壳上② 再将读卡器下端按下③
3. 拧紧读卡器下端的防脱螺丝④，安装完成



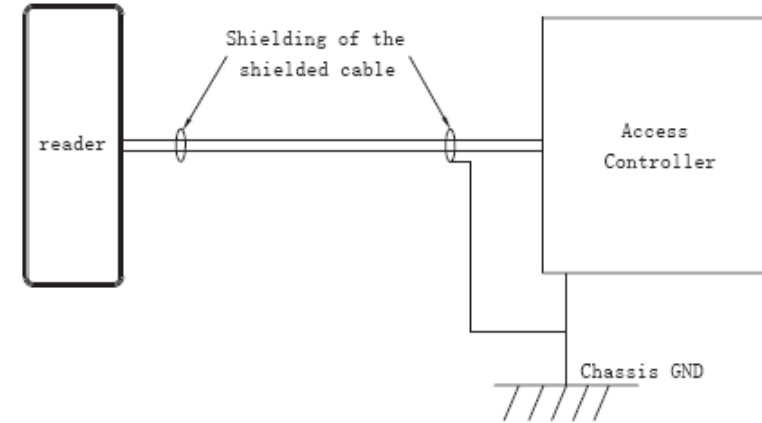
规格说明:

额定电压（读头终端）	直流9V~15V	读卡距离	> 5厘米
额定电流	120毫安（最大）	信号传输距离	150米
温度范围	-30°C~70 °C		

读卡器启动:

建议采用:

1. 线性直流电源
2. 22AWG 屏蔽线缆 一端接地（如下图）



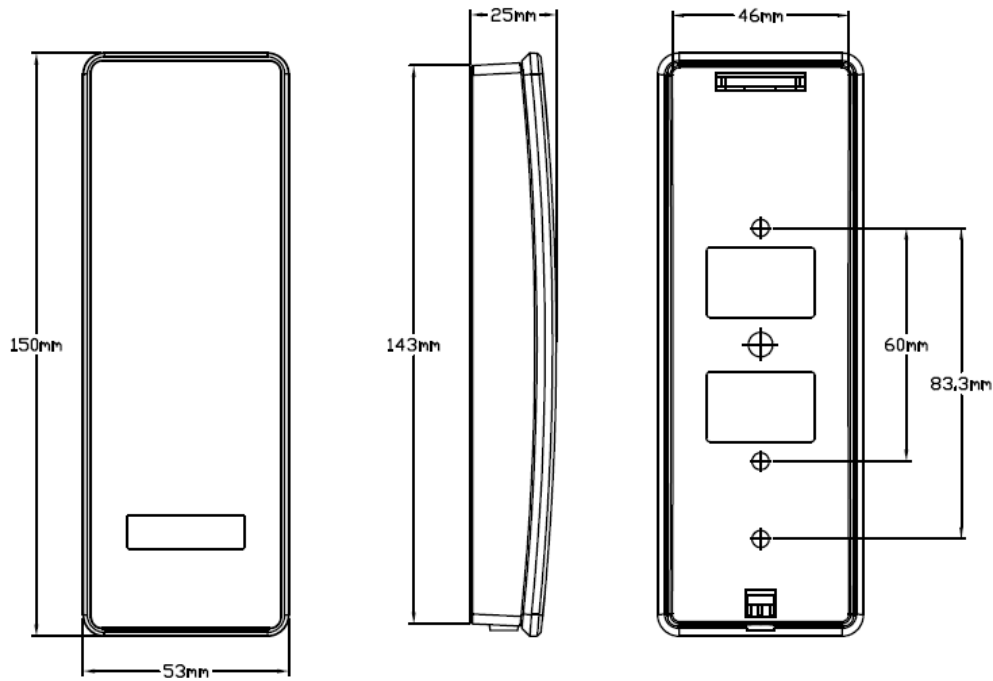
颜色	标识	描述
红	+12V dc	读卡器的电源正极
黑	GND	接地端
绿	Data0	韦根信号，D0
白	Data1	韦根信号，D1
黄	RED LED	红色 LED 输入，低电平触发
蓝	Green LED	绿色 LED 输入，低电平触发
棕	Buzzer	蜂鸣器输入，低电平触发
橙	Tamper	防拆信号输出（集电极输出，低电平输出，最大电流 100 毫安）
紫	Doorbell	门铃输出（集电极输出，+5VDC 输出电流≤ 5 毫安）

接线方式:

双技术非接触智能读卡器安装说明书

1. 这是一款双技术的非接触式智能读卡器，长条形的时尚外观配三色背光显示。当上电启动读卡器时，绿色背光闪烁5秒伴随着蜂鸣器“滴”的一声表示读卡器进入工作状态。
2. 刷Mafire或125k卡时蓝色LED灯闪亮一次，蜂鸣器蜂鸣一次。
3. 刷卡时数据会被传送到控制器，背光状态（原状态，闪烁或者变为绿色或红色）取决于不同的LED输入。
4. 带键盘读卡器，每次成功按键，背光会闪烁一次，蜂鸣器会蜂鸣一声。键盘输出格式默认是4位。

物理尺寸图：



常见故障与排除：

不良现象	解决方案
上电读卡器无反应	<ul style="list-style-type: none">● 断电并重新确认接线是否正确（参考“接线方式”）● 确保输入电压足够（参考“规格说明”）
自动重启	<ul style="list-style-type: none">● 确保输入电压足够（参考“规格说明”）
卡号不正确	<ul style="list-style-type: none">● 检查并确认控制器格式与读卡器输出格式一致，用合法卡（已知格式和区号）测试● 检查屏蔽线是否一端接地
蜂鸣器响但无数据输出	<ul style="list-style-type: none">● 确保 D0 和 D1 连接良好（参考“接线方式”）● 检查输入电压（参考“规格说明”）
蜂鸣器输出问题	<ul style="list-style-type: none">● 确保蜂鸣器接线正确（参考“接线方式”）
背光问题	<ul style="list-style-type: none">● 确保 LED 接线正确（参考“接线方式”）● 用默认配置卡重新设置读卡器
按键无反应	<ul style="list-style-type: none">● 断电 5 秒后再上电